

5. FUEL / FUEL

604 770 412E ASSY FUEL TANK

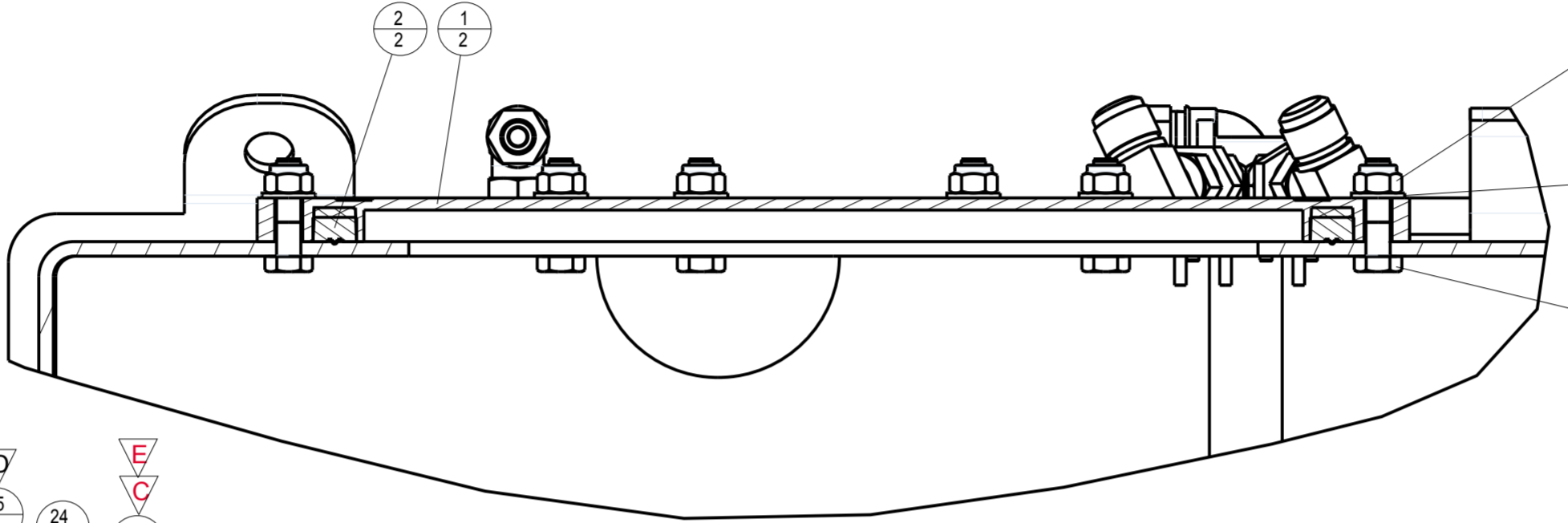
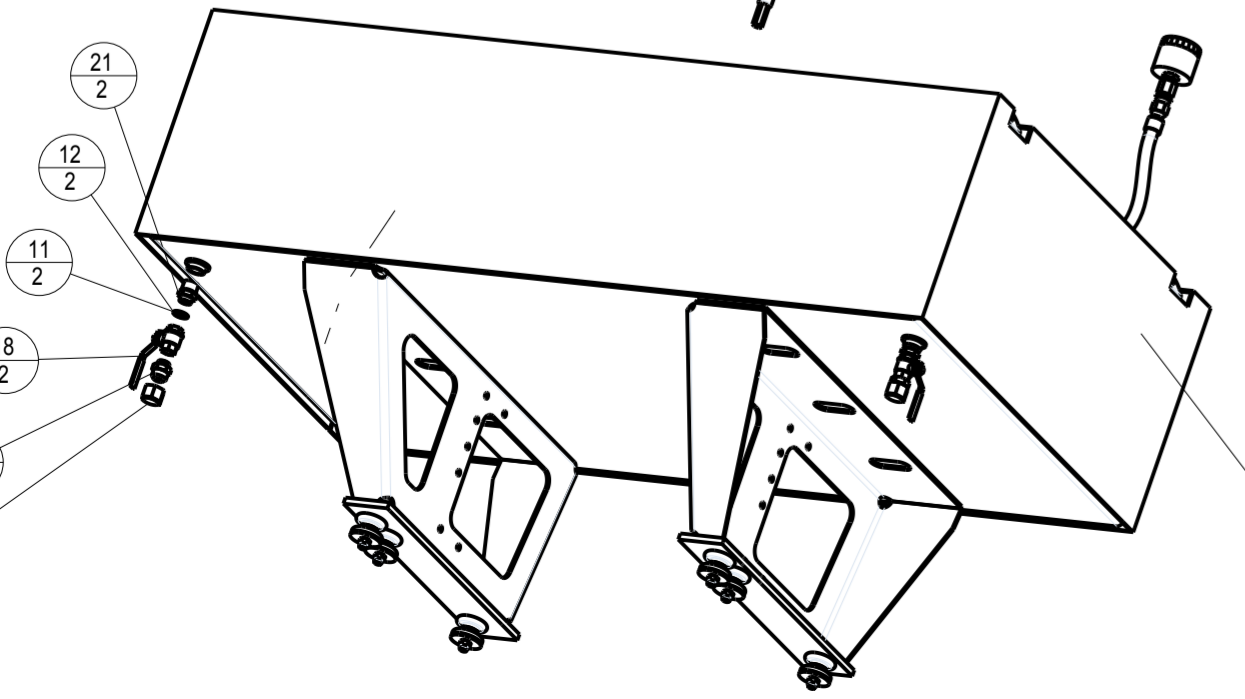
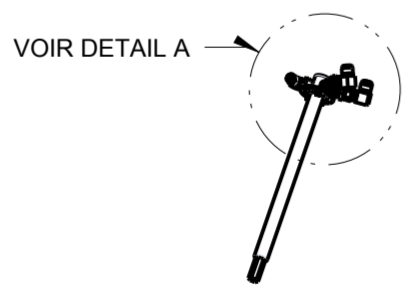
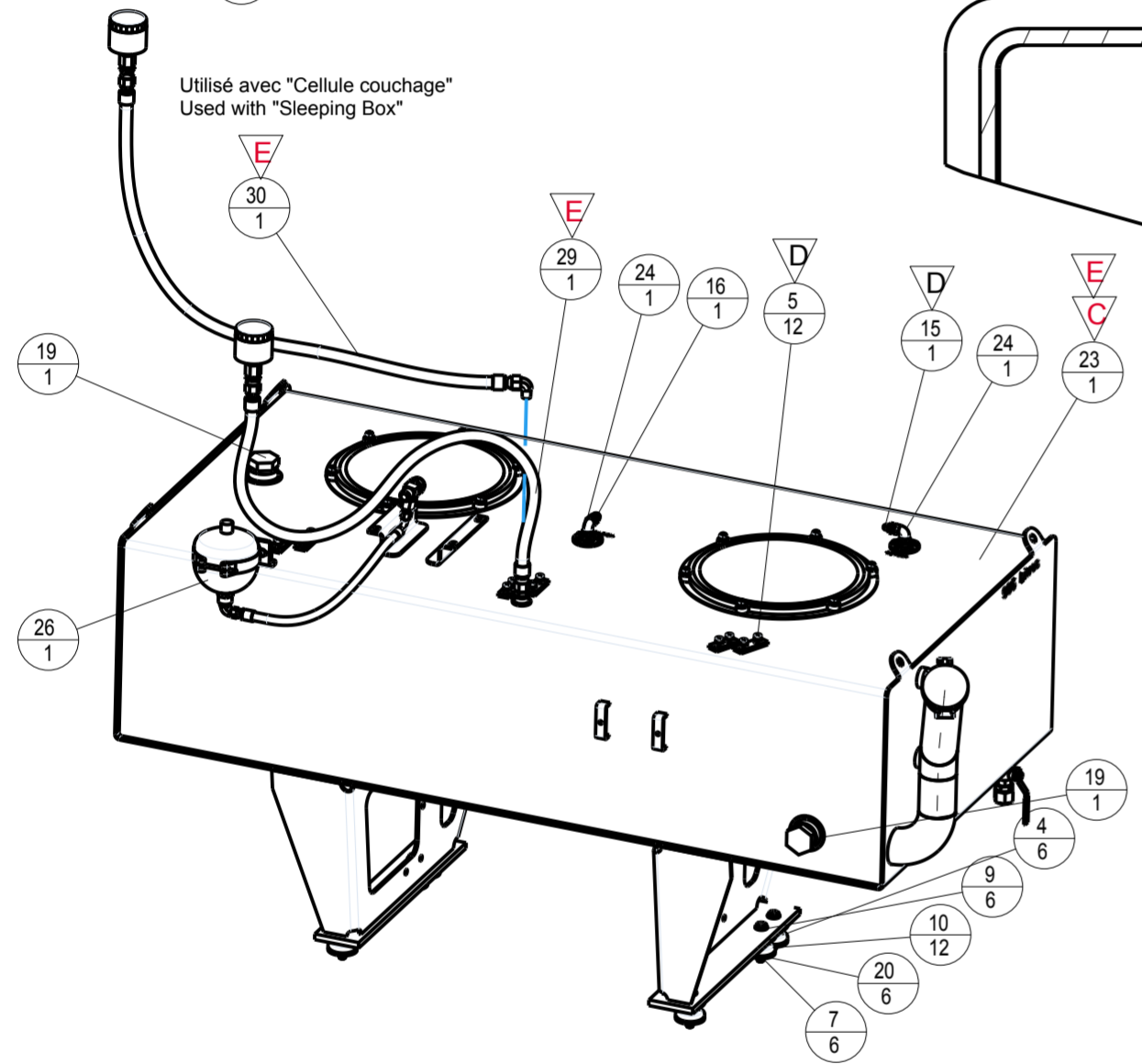
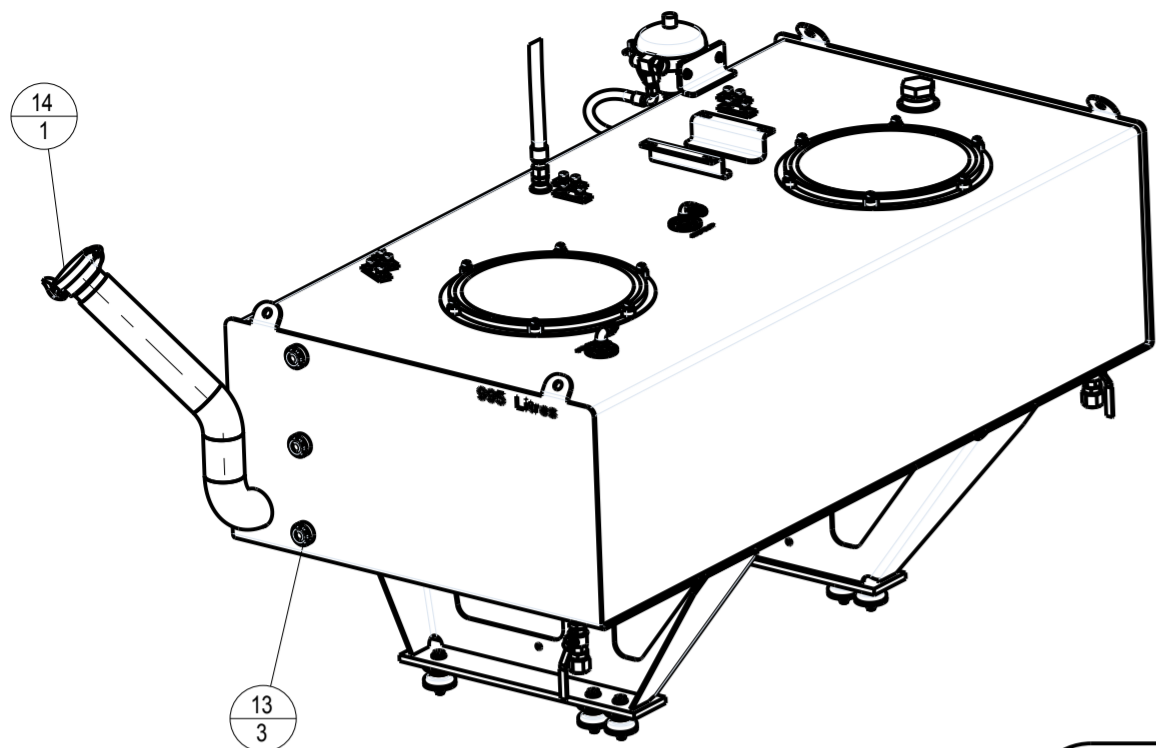
ENSEMBLE TANK A GASOIL

604 291 022A CIRCUIT FUEL NOMAD 65

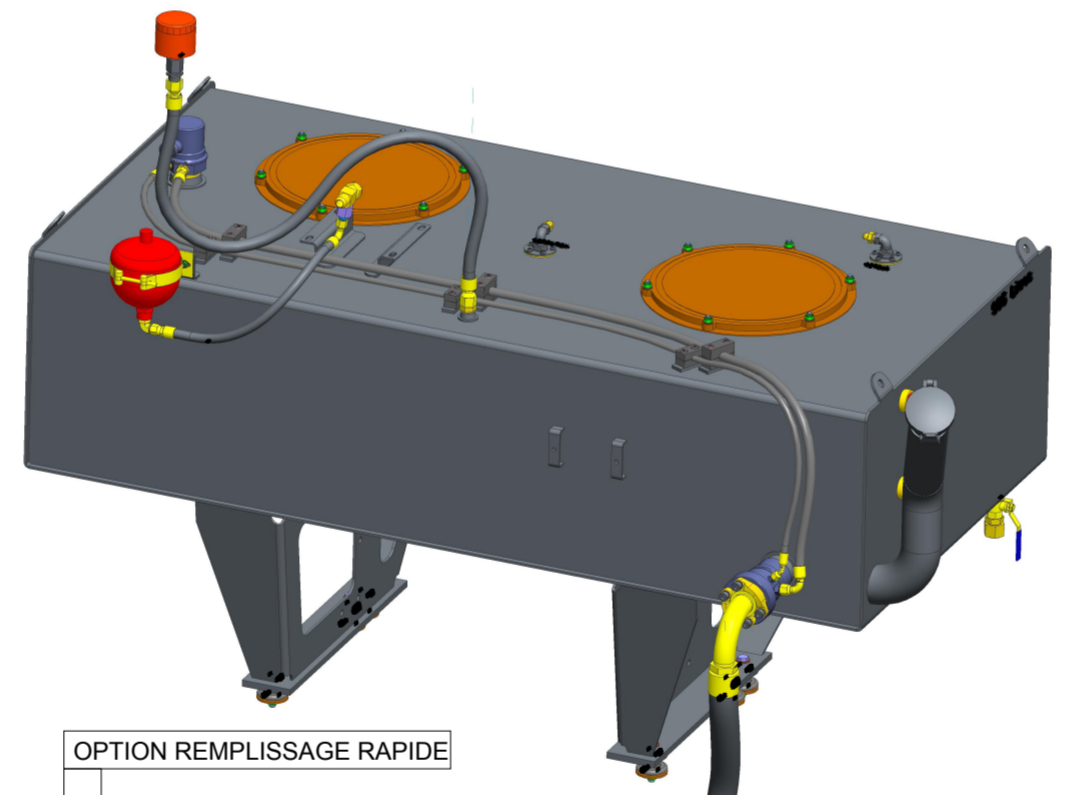
TUYAUTAGE GO NOMAD 65

604 770 464A ASSY FUEL TANK BREATHER

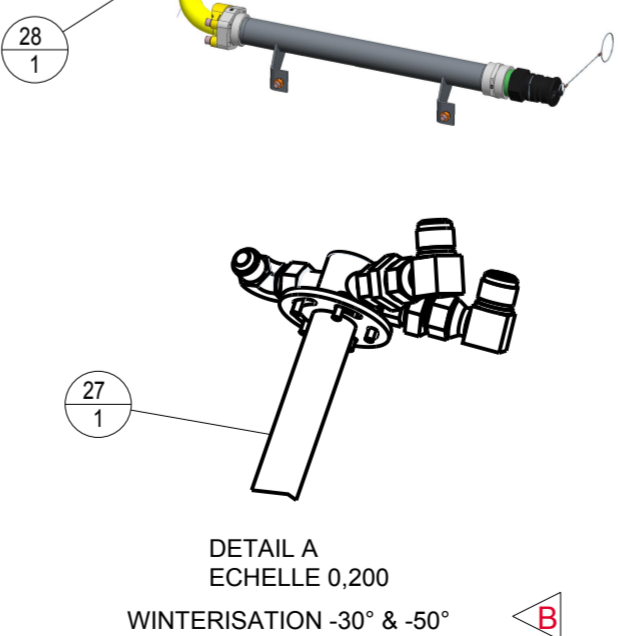
ENSEMBLE EVENT TANK A GASOIL



DETAIL TRAPPE
COUPE A-A
ECHELLE 0,400



OPTION REMPLISSAGE RAPIDE
FAST FUELING SYSTEM OPTION



DETAIL A
ECHELLE 0,200
WINTERISATION -30° & -50°

6/12 * COUPLE DE SERRAGE
10 N.m MAX

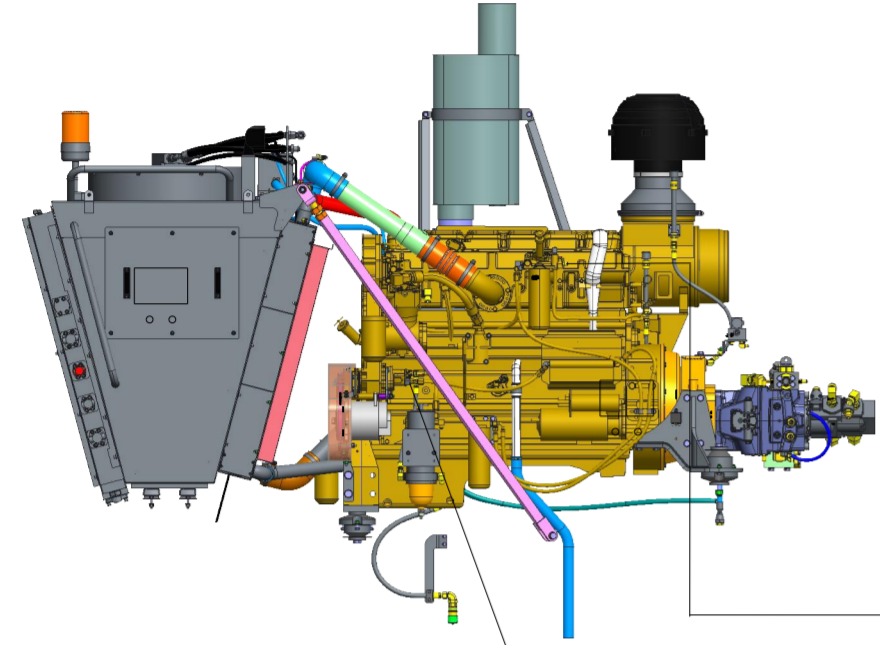
8/12

3/12 * MONTER LES VIS A LA
LOCTITE 243 (186100008)

REP ITM	CODE SERCEL PART NUM.	DESIGNATION DESCRIPTION	REFERENCE / SPECIF / LA PART NUMBER / SPECIF.	QTE QTY	OPTION OPTIONAL
1	10018819	TRAPPE DE VISITE / COVER	SERCEL	2	
2	10018870	JOINT DE TRAPPE / COVER SEAL	SERCEL	2	
3	211111368	VIS H M10-40 8.8 ZB. / BOLT HEX ZINC-PLATED	SERCEL	12	
4	211121570	VIS H M14-90/34 10.9 Z.DEG / BOLT HEX ZINC-PLATED	SERCEL	6	
5	211311208	VIS CHC M10-16 8.8 ZB. / BOLT HEX HEAD SOC	SERCEL	12	
6	216411100	ECROU M10, B. PLAST CL8 Z.B / NUT LOCK	SERCEL	12	
7	216421140	ECROU M14, B. PLAST CL10 Z.B / NUT LOCK	SERCEL	6	
8	217141100	RONDELLE M10,U,Z,B / PLAIN HEAVY DUTY WASHER	SERCEL	12	
9	217141140	RONDELLE M14,U,Z,B / PLAIN HEAVY DUTY WASHER	SERCEL	6	
10	223300050	PLOT ELASTIQUE 539920-75 / ISOLATOR	SERCEL	12	
11	237003301	BAGUE D'ETANCH. 1"5/16 JIC37" / SEAL RING	SERCEL	2	
12	237602702	BAGUE BS 3/4 BSP / SEAL	SERCEL	2	
13	238630001	INDICATEUR DE NIVEAU / LEVEL INDICATOR	SERCEL	3	
14	238780003	BOUCHON DE RESERVOIR / FUEL TANK PLUG	RESMA: 02110598990	1	
15	271291431	ADAPTEUR, 6-8 FMTXS / FITTING	SERCEL	1	
16	271291441	ADAPTEUR, FTXS12-1/2 / FITTING	SERCEL	1	
17	271400702	BOUCHON FEM. 1-5/16JIC / CAP	SERCEL	2	
18	291400008	VANNE BOISS. SPHER 3/4"BSPP / 1" BALL VALVE	SERCEL	2	
19	295010009	BOUCHON 2082-32 / PLUG	SERCEL	2	
20	400178604	RONDELLE PLOT ELASTIQUE / WASHER	SERCEL	6	
21	400181254	ADAPT.VANNE 3/4"BSPP- 1"NPT / FITTING	SERCEL	2	
22	400181264	ADAPT.VANNE 3/4"BSPP-1"5/16JIC / FITTING	SERCEL	2	
23	400262292	RESERVOIR GASOIL / FUEL TANK	SERCEL	1	
24	400262503	MODIF.TUBE ASPI/REFOUL G.O. / MODIF FUEL PIPE	SERCEL	2	
25	400265113	HOUSSE ISOTHERME RESERVOIR GO / FUEL TANK CANOPY	SERCEL	1	OPTION
26	604491214	ENS. ACCUMULATEUR 1.4L / ASSY. 1.4L ACCUM.	SERCEL	1	
27	604752184	ENS RECHAUFFEUR GO / ASSY FUEL HEATER	SERCEL	1	OPTION
28	604770423	KIT REMPLISSAGE RAPIDE / AUTO REFUELING KIT	SERCEL	1	OPTION
29	604770464	EVENT TANK 1000L "Standard" / 1000L TANK VENT	SERCEL	1	
30	604770474	EVENT TANK 1000L "Grand froid" / 1000L TANK VENT	SERCEL	1	OPTION

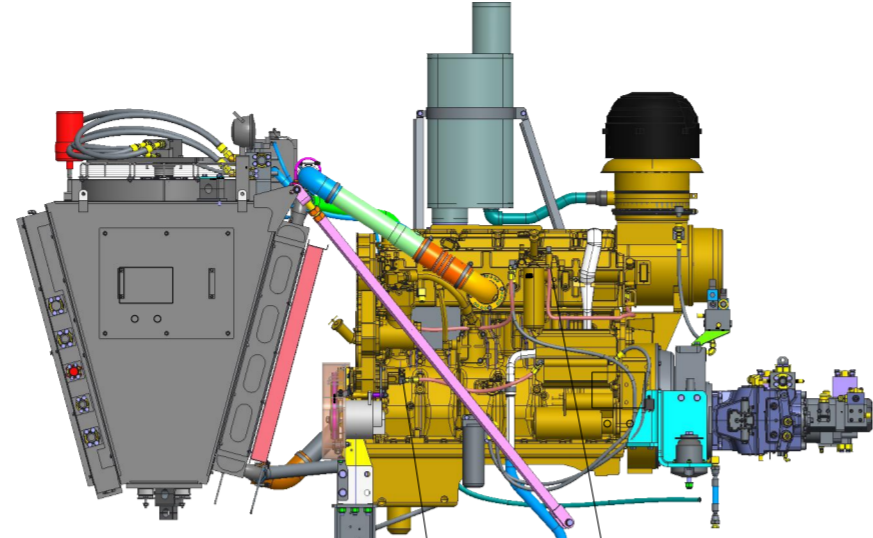
F	ECO 206054	SOUM D.	26/08/15	BUTIN P.	26/08/15
E	ECO 205108	VIAULES T.	04/03/15	BUTIN P.	04/03/15
D	ECO 204718	SOUM D.	18/11/14	BUTIN P.	18/11/14
C	ECO 204121	PB	12/04/14	PB	12/04/14
B		SOUM D.	06-Jan-14	BUTIN P.	06-Jan-14
A		DESSEIN/VERIFIE DRAWN/VERIFIED		APPROUVE APPROVED	
REV D/T		NATURE DE LA MODIFICATION TYPE OF MODIFICATION		VISA	VISA
MATERIE/MATERIAL:		COULEUR/COLOR:		MASSE/WEIGHT:	
TRAITEMENT/TREATMENT:		VOLUME:		TOL.GEN/GEN.TOL (Sauf approuv)	
TITRE/TITLE		LE PLAN ORIGINAL SIGNE EST AU PLANEX		ETAT DE SURFACE/MACHINE FINISH:	
N65 Neo		ENS. RESERVOIR GASOIL / ASSY. FUEL TANK		SUIVANT INSTRUCTION:	
CE PLAN EST LA PROPRIETE INALIENABLE DE		NUMERO DE PLAN / DRAWING REFERENCE		S902000324	
SERCEL ETABLISSEMENT		Echelle: 0,060		Scale:	
DE SAINT GAUDENS		CLQ:		REF:	
BP 89 - 31802 SAINT-GAUDENS CEDEX (FRANCE)		CL:		ART:	
Tel:(33)0565189900 Fax:(33)05 6189903		Folio: 1/1			
CODE OTAN: E2577					
S 904 00 025300 Ce document est la propriété de SERCEL SI-GAUDENS. toute reproduction et diffusion sont interdites sans son autorisation					

REP ITM	CODE SERCEL PART NUM.	DESIGNATION DESCRIPTION	REFERENCE / SPECIF. / LA PART NUMBER / SPECIF.	QTE QTY
1	400274106	FLEXIBLE ASPIRATION GASOIL / ASSY. HOSE	SERCEL	1
2	400274116	FLEXIBLE RETOUR GASOIL / ASSY. HOSE	SERCEL	1

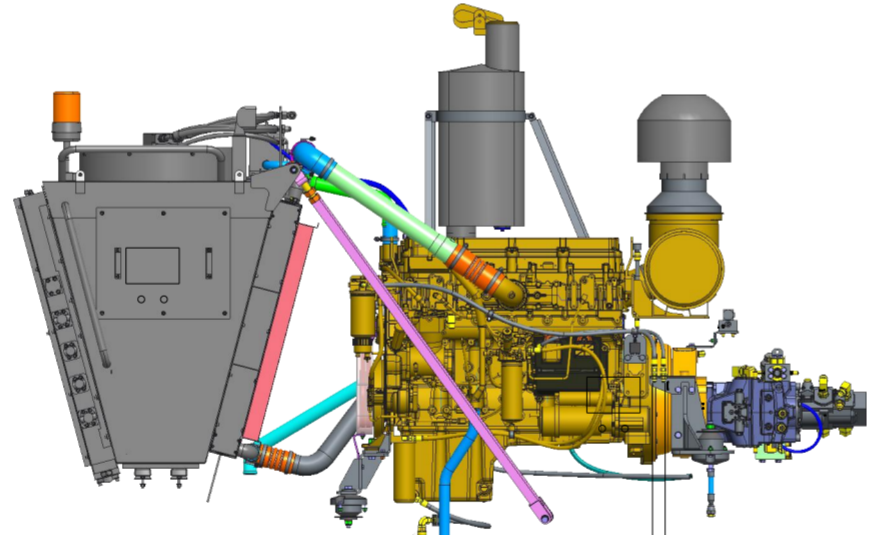


Nomad 65
CAT C15 Engine

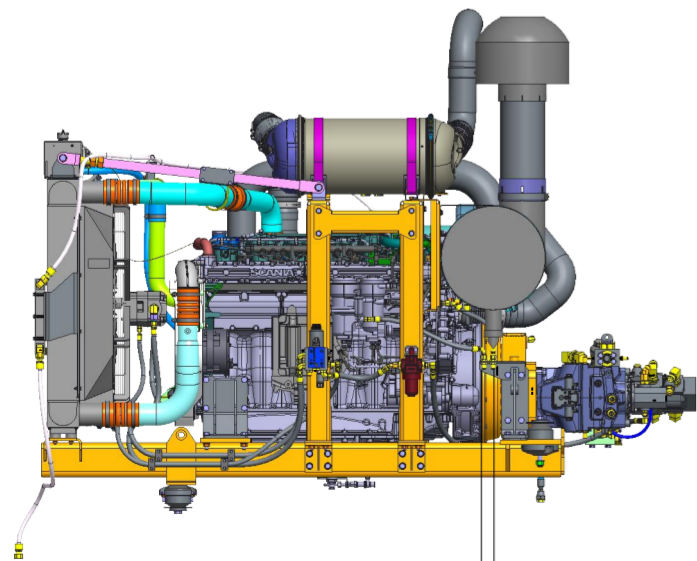
ECHELLE 0,030



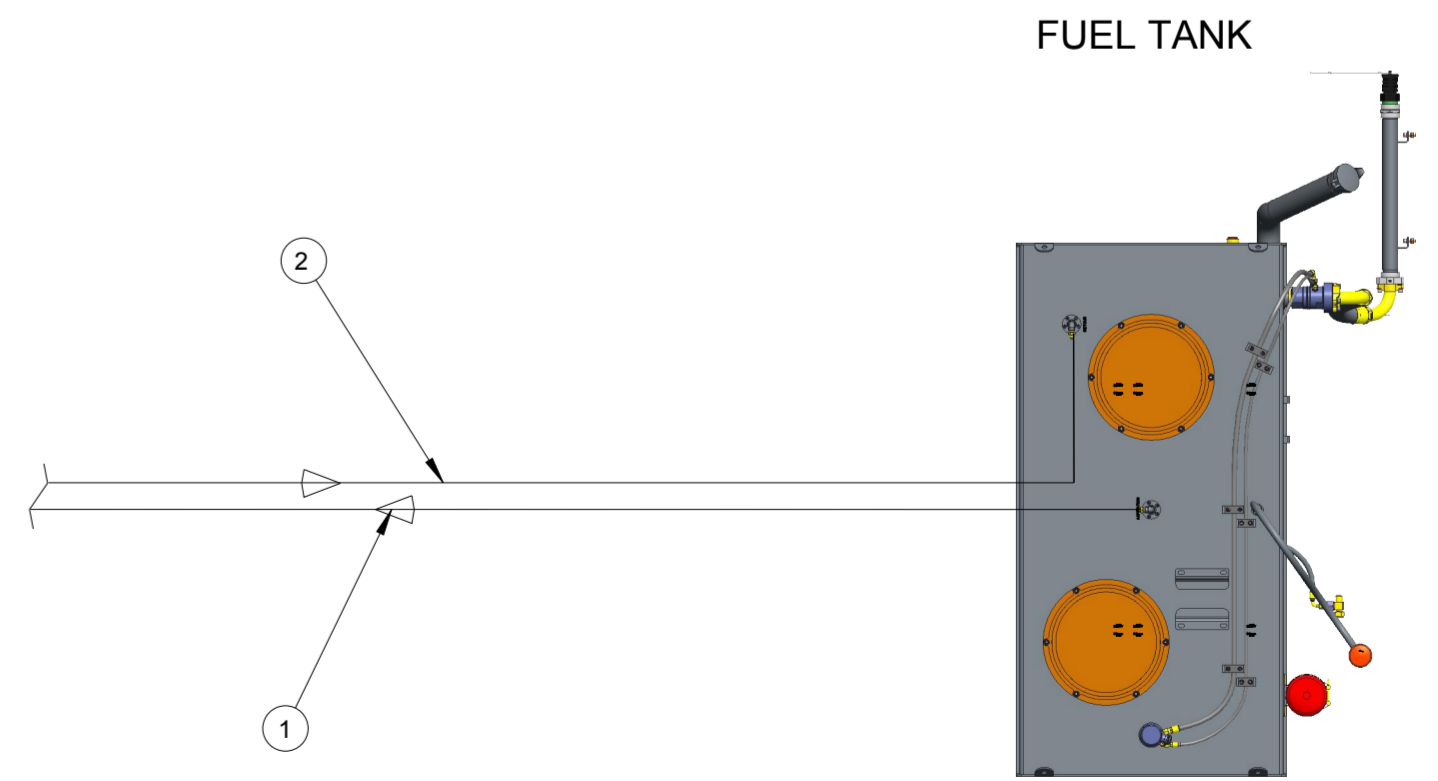
Nomad 90
CAT C15 Engine



Nomad 65
CAT C13 Engine



Nomad 65
SCANIA DC13 Engine



FUEL TANK

REV/D/T	CREATION NATURE DE LA MODIFICATION TYPE OF MODIFICATION	SOUJ. D. DESSINE/VÉRIFIÉ DRAWN/VERIFIED	DATE	VISA APPROUVÉ APPROVED	DATE	VISA APPROUVÉ APPROVED	DATE
A			Mar-07-17		Mar-07-17		

MATIERE/MATERIAL: COULEUR/COLOR:
TRAITEMENT/TREATMENT: VOLUME: m3

TITRE/TITLE: LE PLAN ORIGINAL SIGNE EST AU PLANEX
N90 N65
CIRCUIT FUEL N90-N65C13-N65C15 / FUEL CIRCUIT N90-N65C13-N65C15

ETAT DE SURFACE/MACHINE FINISH: SUIVANT INSTRUCTION:
NUMERO DE PLAN / DRAWING REFERENCE: 604291022

CE PLAN EST LA PROPRIETE INALIENABLE DE SERCEL ETABLISSEMENT DE SAINT GAUDENS
Scale: 1,000
Scale: 0,015

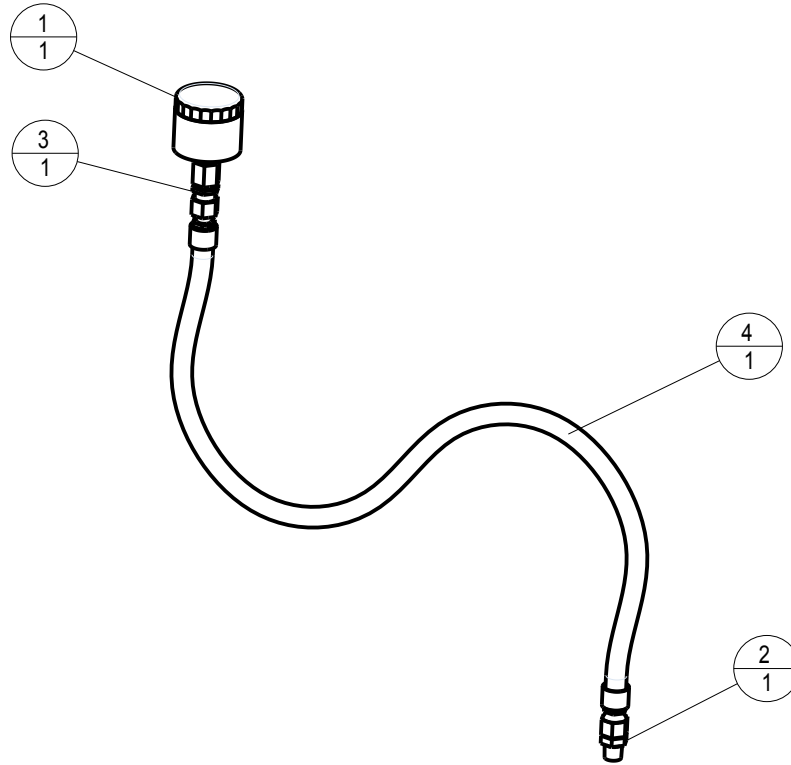
BP 69 - 31802 SAINT-GAUDENS CEDEX (FRANCE)
Tel: (33)0561896000 Fax: (33)05 61896033
CODE OTAN: E2877

S 904 00 023300 Ce document est la propriété de SERCEL S/GAUDENS, toute reproduction et diffusion sont interdites sans son autorisation

B

A

REP ITM	CODE SERCEL PART NUM.	DESIGNATION DESCRIPTION	REFERENCE / SPECIF. / LA PART NUMBER / SPECIF.	QTE QTY
1	2296569	ELEMENT, ABF-3/10 SCHRODER /	790000328	1
2	271291661	ADAPTEUR, 12FMTXS / FITTING	SERCEL	1
3	271424661	12WGTXS /	SERCEL	1
4	400153596_01	FLEXIBLE SERTI / ASSY HOSE	400153596	1



2

F								
E								
D								
C								
B								
A		CREATION	SOU M D.	Aug-26-15		BUTTIN P.	Aug-26-15	
REV	D/T	NATURE DE LA MODIFICATION TYPE OF MODIFICATION	DESSINE/VERIFIE DRAWN/VERIFIED	DATE	VISA	APPOUVE APPROVED	DATE	VISA

1

MATIERE/MATERIAL:	COULEUR/COLOR:	MASSE/WEIGHT: 0,002 T
TRAITEMENT/TREATMENT:	VOLUME: m3	
TITRE/TITLE N65 Neo EVENT TANK 1000L "Standard" / 1000L TANK VENT	LE PLAN ORIGINAL SIGNE EST AU PLANEX	TOL.GEN./GEN.TOL.(Sauf specif): ETAT DE SURFACE/MACHINE FINISH: SUIVANT INSTRUCTION: S902000324

	CE PLAN EST LA PROPRIETE INALIENABLE DE	NUMERO DE PLAN / DRAWING REFERENCE	Echel: 0,100 Scale
	SERCEL ETABLISSEMENT DE SAINT GAUDENS BP 69 - 31802 SAINT-GAUDENS CEDEX (FRANCE) Tel:(33)(0)561899000 Fax:(33)(0)5 61899033	604770464	CLQ: /REF CL : ART Folio: 1/1
CODE OTAN : F2577 S 904 00 0233/00 Ce document est la propriété de SERCEL ST-GAUDENS, toute reproduction et diffusion sont interdites sans son autorisation			

B

A